



## Produkty rowkowane | Kształtki rowkowane | Adapter kołnierzowy PN16 | VK-FAP



SPECYFIKACJA	
Rozmiary (nominalne)	Od 2" do 12" Od DN50 do DN300
Aprobaty*	
Ciśnienie robocze	20,7 bar (300 psi)
Materiał	Żeliwo sferoidalne, ASTM A536 kl. 65-45-12
Wykończenie	<ul style="list-style-type: none"> <li>Czerwona farba epoksydowa**</li> <li>O cynk</li> </ul>
Zastosowanie	Wodne systemy gaśnicze
Montaż	Patrz: „Instrukcje montażowe”
Konserwacja	Ogłędziny

\* Pełny wykaz aprobat znajduje się w tabeli poniżej  
\*\* Na zamówienie dostępna czerwona żywica epoksydowa

## Numery artykułów i dane techniczne | VK-FAP

Rozmiar nominalny		Średnica zewn. rury (mm)	Numer artykułu		Aprobaty		Maks. ciśnienie robocze (psi / bar)	
cal	DN		Czerw. epoksyd.	O cynk	UL	FM	UL	FM
2	50	60,3	VK-FAP-060P	VK-FAP-060G	▪	▪	300 / 20,7	300 / 20,7
2-1/2	65	73,0	VK-FAP-073P	VK-FAP-073G	▪	▪	300 / 20,7	300 / 20,7
3OD	65	76,1	VK-FAP-076P	VK-FAP-076G	▪	▪	300 / 20,7	300 / 20,7
3	80	88,9	VK-FAP-089P	VK-FAP-089G	▪	▪	300 / 20,7	300 / 20,7
4-1/4OD	100	108,0	VK-FAP-108P	VK-FAP-108G	▪	▪	300 / 20,7	300 / 20,7
4	100	114,3	VK-FAP-114P	VK-FAP-114G	▪	▪	300 / 20,7	300 / 20,7
5-1/4OD	125	133,0	VK-FAP-133P	VK-FAP-133G	▪	▪	300 / 20,7	300 / 20,7
5-1/2OD	125	139,7	VK-FAP-139P	VK-FAP-139G	▪	▪	300 / 20,7	300 / 20,7
5	125	141,3	VK-FAP-141P	VK-FAP-141G	▪	▪	300 / 20,7	300 / 20,7
6-1/4OD	150	159,0	VK-FAP-159P	VK-FAP-159G	▪	▪	300 / 20,7	300 / 20,7
6-1/2OD	150	165,1	VK-FAP-165P	VK-FAP-165G	▪	▪	300 / 20,7	300 / 20,7
6	150	168,3	VK-FAP-168P	VK-FAP-168G	▪	▪	300 / 20,7	300 / 20,7
8	200	219,1	VK-FAP-219P	VK-FAP-219G	▪	▪	300 / 20,7	300 / 20,7
10	250	273,0	VK-FAP-273P	VK-FAP-273G	▪	▪	300 / 20,7	300 / 20,7
12	300	323,9	VK-FAP-324P	VK-FAP-324G	▪	▪	300 / 20,7	300 / 20,7

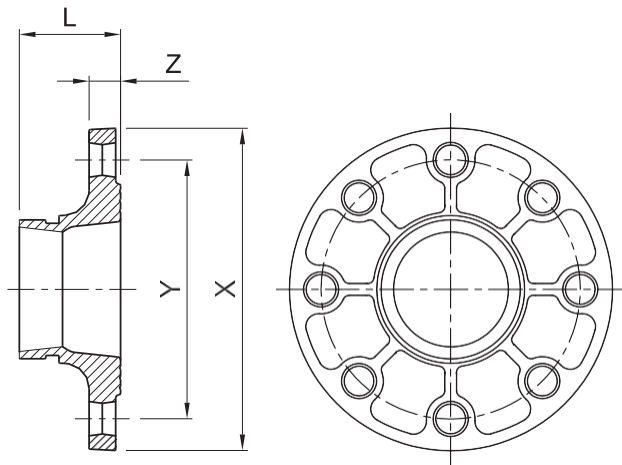
Uwaga: Niniejszy dokument zawiera wyłącznie podstawowe informacje o produkcie. Informacje, zdjęcia ani rysunki nie są umownie wiążące. W każdym przypadku dokumentem odniesienia pozostaje pełna dokumentacja techniczna producenta. Należy zwrócić uwagę, że certyfikaty, protokoły z przeprowadzonych prób oraz aprobaty mogą być publikowane w imieniu OEM.

Treść niniejszego dokumentu może ulec zmianie bez uprzedniego powiadomienia. Wszelkie prawa zastrzeżone. Fireking™ jest znakiem towarowym należącym do Viking Corporation.



## Produkty rowkowe | Kształtki rowkowe | Adapter kołnierzowy PN16 | VK-FAP

## Rysunek wymiarowany



## Wymiary | VK-FAP

Cal	DN	Śr. zewn. rury (mm)	L (mm)	X (mm)	Y (mm)	Z (mm)	Śruby i nakrętki	Waga (kg)
2	50	60,3	60,3	165,0	125,0	19,0	4 x M16	1,5
2-1/2	65	73,0	60,3	185,0	145,0	19,0	4 x M16	1,9
3OD	65	76,1	60,3	185,0	145,0	19,0	4 x M16	1,8
3	80	88,9	60,3	200,0	160,0	19,0	8 x M16	2,2
4-1/4OD	100	108,0	70,0	220,0	180,0	19,0	8 x M16	2,9
4	100	114,3	70,0	220,0	180,0	19,0	8 x M16	2,7
5-1/4OD	125	133,0	60,3	250,0	210,0	19,0	8 x M16	3,3
5-1/2OD	125	139,7	60,3	250,0	210,0	19,0	8 x M16	3,0
5	125	141,3	70,0	250,0	210,0	19,0	8 x M16	3,1
6-1/4OD	150	159,0	70,0	285,0	240,0	19,0	8 x M20	4,3
6-1/2OD	150	165,1	70,0	285,0	240,0	19,0	8 x M20	4,0
6	150	168,3	70,0	285,0	240,0	19,0	8 x M20	4,4
8	200	219,1	76,1	340,0	295,0	20,0	12 x M20	6,6
10	250	273,0	85,0	405,0	355,0	22,0	12 x M20	14,0
12	300	323,9	90,0	460,0	410,0	24,5	12 x M20	18,0

Uwaga: Niniejszy dokument zawiera wyłącznie podstawowe informacje o produkcie. Informacje, zdjęcia ani rysunki nie są umownie wiążące. W każdym przypadku dokumentem odniesienia pozostaje pełna dokumentacja techniczna producenta. Należy zwrócić uwagę, że certyfikaty, protokoły z przeprowadzonych prób oraz aprobaty mogą być publikowane w imieniu OEM.

Treść niniejszego dokumentu może ulec zmianie bez uprzedniego powiadomienia. Wszelkie prawa zastrzeżone.

Fireking™ jest znakiem towarowym należącym do Viking Corporation.