



Produkty rowkowane | Kształtki rowkowane | Kolano – 45° | VK-E45



SPECYFIKACJA	
Rozmiary (nominalne)	Od 1" do 12" Od DN25 do DN300
Aprobaty*	
Ciśnienie robocze	Od 20,7 bar (300 psi) do 34,5 bar (500 psi) (w zależności od rozmiaru i aprobaty)
Materiał	Żeliwo sferoidalne, ASTM A536 kl. 65-45-12
Wykończenie	<ul style="list-style-type: none"> Czerwona farba epoksydowa** Ocynk
Zastosowanie	Wodne systemy gaśnicze
Montaż	Patrz: „Instrukcje montażowe”
Konserwacja	Oględziny
* Pełny wykaz aprobat znajduje się w tabeli poniżej	
** Na zamówienie dostępna czerwona żywica epoksydowa	

Numery artykułów i dane techniczne | VK-E45

Rozmiar nominalny		Średnica zewn. rury (mm)	Numer artykułu		Aprobaty		Maks. ciśnienie robocze (psi / bar)	
cal	DN		Czerw. epoksyd.	Ocynk	UL	FM	UL	FM
1	25	33,7	VK-E45-034P	VK-E45-034G	▪	▪	400 / 27,6	500 / 34,5
1-1/4	32	42,4	VK-E45-042P	VK-E45-042G	▪	▪	400 / 27,6	500 / 34,5
1-1/2	40	48,3	VK-E45-048P	VK-E45-048G	▪	▪	400 / 27,6	500 / 34,5
2	50	60,3	VK-E45-060P	VK-E45-060G	▪	▪	400 / 27,6	500 / 34,5
2-1/2	65	73,0	VK-E45-073P	VK-E45-073G	▪	▪	400 / 27,6	500 / 34,5
3OD	65	76,1	VK-E45-076P	VK-E45-076G	▪	▪	400 / 27,6	500 / 34,5
3	80	88,9	VK-E45-089P	VK-E45-089G	▪	▪	400 / 27,6	500 / 34,5
4-1/4OD	100	108,0	VK-E45-108P	VK-E45-108G	▪	▪	400 / 27,6	500 / 34,5
4	100	114,3	VK-E45-114P	VK-E45-114G	▪	▪	400 / 27,6	500 / 34,5
5-1/4OD	125	133,0	VK-E45-133P	VK-E45-133G	▪	▪	300 / 20,7	400 / 27,6
5-1/2OD	125	139,7	VK-E45-139P	VK-E45-139G	▪	▪	300 / 20,7	400 / 27,6
5	125	141,3	VK-E45-141P	VK-E45-141G	▪	▪	300 / 20,7	400 / 27,6
6-1/4OD	150	159,0	VK-E45-159P	VK-E45-159G	▪	▪	300 / 20,7	400 / 27,6
6-1/2OD	150	165,1	VK-E45-165P	VK-E45-165G	▪	▪	300 / 20,7	400 / 27,6
6	150	168,3	VK-E45-168P	VK-E45-168G	▪	▪	300 / 20,7	400 / 27,6
8	200	219,1	VK-E45-219P	VK-E45-219G	▪	▪	300 / 20,7	300 / 20,7
10	250	273,0	VK-E45-273P	VK-E45-273G	▪	▪	300 / 20,7	300 / 20,7
12	300	323,9	VK-E45-324P	VK-E45-324G	▪	▪	300 / 20,7	300 / 20,7

Uwaga: Niniejszy dokument zawiera wyłącznie podstawowe informacje o produkcie. Informacje, zdjęcia ani rysunki nie są umownie wiążące. W każdym przypadku dokumentem odniesienia pozostaje pełna dokumentacja techniczna producenta. Należy zwrócić uwagę, że certyfikaty, protokoły z przeprowadzonych prób oraz aprobaty mogą być publikowane w imieniu OEM.

Treść niniejszego dokumentu może ulec zmianie bez uprzedniego powiadomienia. Wszelkie prawa zastrzeżone. Fireking™ jest znakiem towarowym należącym do Viking Corporation.

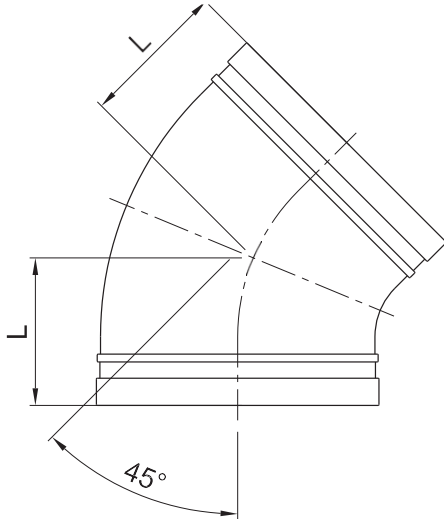
Trusted above all.





Produkty rowkowane | Kształtki rowkowane | Kolano – 45° | VK-E45

Rysunek wymiarowany



Wymiary | VK-E45

Cal	DN	Średnica zewn. rury (mm)	L (mm)	Waga (kg)
1	25	33,7	38	0,3
1-1/4	32	42,4	44	0,3
1-1/2	40	48,3	44	0,4
2	50	60,3	51	0,6
2-1/2	65	73,0	57	0,7
3OD	65	76,1	57	0,7
3	80	88,9	64	1,1
4-1/4OD	100	108,0	76	1,6
4	100	114,3	76	1,7
5-1/4OD	125	133,0	83	2,3
5-1/2OD	125	139,7	83	2,6
5	125	141,3	83	2,6
6-1/4OD	150	159,0	89	3,1
6-1/2OD	150	165,1	89	3,3
6	150	168,3	89	3,7
8	200	219,1	108	6,5
10	250	273,0	121	10,0
12	300	323,9	133	13,5

Uwaga: Niniejszy dokument zawiera wyłącznie podstawowe informacje o produkcie. Informacje, zdjęcia ani rysunki nie są umownie wiążące. W każdym przypadku dokumentem odniesienia pozostaje pełna dokumentacja techniczna producenta. Należy zwrócić uwagę, że certyfikaty, protokoły z przeprowadzonych prób oraz aprobaty mogą być publikowane w imieniu OEM.

Treść niniejszego dokumentu może ulec zmianie bez uprzedniego powiadomienia. Wszelkie prawa zastrzeżone. Fireking™ jest znakiem towarowym należącym do Viking Corporation.

