



Produkty rowkowane | Kształtki rowkowane | Złącze redukcyjne | VK-DC



SPECYFIKACJA	
Rozmiary (nominalne)	Od 2" x 1-1/2" do 8" x 6" Od DN50 x DN40 do DN200 x DN150
Aprobata*	
Ciśnienie robocze	20,7 bar (300 psi)
Temp. otoczenia	Od -34 °C do 110 °C (od -29,2 °F do 230 °F)
Materiał	Obejma: Żeliwo sferoidalne, ASTM A536 kl. 65-45-12 Uszczelka: EPDM Śruby i nakrętki: hartowana stal odpuszczona, ASTM A449
Wykończenie	<ul style="list-style-type: none"> Czerwona farba epoksydowa** O cynk
Zastosowanie	Wodne systemy gaśnicze
Montaż	Patrz: „Instrukcje montażowe”
Konserwacja	Ogłędziny
* Pełny wykaz aprobat znajduje się w tabeli poniżej	
** Na zamówienie dostępna czerwona żywica epoksydowa	

Numery artykułów i dane techniczne | VK-DC

Rozmiar nominalny		Średnica zewn. rury (mm)	Numer artykułu		Aprobata		Maks. ciśnienie robocze* (psi / bar)	
cal	DN		Czerw. epoksyd.	O cynk	UL	FM	UL	FM
2 x 1-1/2	50 x 40	60,3 x 48,3	VK-DC-060048P	VK-DC-060048G	▪	▪	300 / 20,7 ¹	300 / 20,7
2-1/2 x 1-1/2	65 x 40	73,0 x 48,3	VK-DC-073048P	VK-DC-073048G	▪	▪	300 / 20,7 ²	300 / 20,7
2-1/2 x 2	65 x 50	73,0 x 60,3	VK-DC-073060P	VK-DC-073060G	▪	▪	300 / 20,7 ²	300 / 20,7
30D x 1-1/2	65 x 40	76,1 x 48,3	VK-DC-076048P	VK-DC-076048G	▪	▪	300 / 20,7 ¹	300 / 20,7
30D x 2	65 x 50	76,1 x 60,3	VK-DC-076060P	VK-DC-076060G	▪	▪	300 / 20,7 ¹	300 / 20,7
3 x 1-1/2	80 x 40	88,9 x 48,3	VK-DC-089048P	VK-DC-089048G	▪	▪	300 / 20,7 ¹	300 / 20,7
3 x 2	80 x 50	88,9 x 60,3	VK-DC-089060P	VK-DC-089060G	▪	▪	300 / 20,7 ¹	300 / 20,7
3 x 2-1/2	80 x 65	88,9 x 73,0	VK-DC-089073P	VK-DC-089073G	▪	▪	300 / 20,7 ³	300 / 20,7
3 x 30D	80 x 65	88,9 x 76,1	VK-DC-089076P	VK-DC-089076G	▪	▪	300 / 20,7 ¹	300 / 20,7
4 x 1-1/2	100 x 40	114,3 x 48,3	VK-DC-114048P	VK-DC-114048G	▪	▪	300 / 20,7 ¹	300 / 20,7
4 x 2	100 x 50	114,3 x 60,3	VK-DC-114060P	VK-DC-114060G	▪	▪	300 / 20,7 ¹	300 / 20,7
4 x 2-1/2	100 x 65	114,3 x 73,0	VK-DC-114073P	VK-DC-114073G	▪	▪	300 / 20,7 ³	300 / 20,7
4 x 30D	100 x 65	114,3 x 76,1	VK-DC-114076P	VK-DC-114076G	▪	▪	300 / 20,7 ¹	300 / 20,7
4 x 3	100 x 80	114,3 x 88,9	VK-DC-114089P	VK-DC-114089G	▪	▪	300 / 20,7 ¹	300 / 20,7
6 x 3	150 x 80	168,3 x 88,9	VK-DC-168089P	VK-DC-168089G	▪	▪	300 / 20,7 ¹	300 / 20,7
6 x 4	150 x 100	168,3 x 114,3	VK-DC-168114P	VK-DC-168114G	▪	▪	300 / 20,7 ¹	300 / 20,7
8 x 6	200 x 150	219,1 x 168,3	VK-DC-219168P	VK-DC-219168G	▪	▪	300 / 20,7 ⁴	300 / 20,7

* Maksymalne ciśnienie robocze dla rur Schedule 40, chyba że wskazano inaczej

¹ T3091² T17395 x T3091 o grubości ścianek min. 4 mm³ T3091 x T17395 o grubości ścianek min. 4 mm⁴ T3091 o grubości ścianek min. 6 mm

Uwaga: Niniejszy dokument zawiera wyłącznie podstawowe informacje o produkcie. Informacje, zdjęcia ani rysunki nie są umownie wiążące. W każdym przypadku dokumentem odniesienia pozostaje pełna dokumentacja techniczna producenta. Należy zwrócić uwagę, że certyfikaty, protokoły z przeprowadzonych prób oraz aprobaty mogą być publikowane w imieniu OEM.

Treść niniejszego dokumentu może ulec zmianie bez uprzedniego powiadomienia. Wszelkie prawa zastrzeżone.

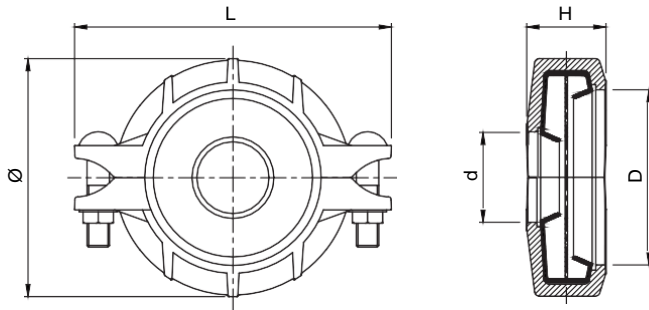
Fireking™ jest znakiem towarowym należącym do Viking Corporation.





Produkty rowkowane | Kształtki rowkowane | Złącze redukcyjne | VK-DC

Rysunek wymiarowany



Wymiary | VK-DC

Cal (D x d)	DN (D x d)	Śr. zewn. rury (mm)	Ø (mm)	L (mm)	H (mm)	Śruby i nakrętki	Waga (kg)
2 x 1-1/2	50 x 40	60,3 x 48,3	88,0	129	47	M10 x 55	0,9
2-1/2 x 1-1/2	65 x 40	73,0 x 48,3	97,5	139	49	M10 x 55	1,2
2-1/2 x 2	65 x 50	73,0 x 60,3	97,5	139	49	M10 x 55	1,1
30D x 1-1/2	65 x 40	76,1 x 48,3	101,5	139	49	M10 x 55	1,2
30D x 2	65 x 50	76,1 x 60,3	101,5	139	49	M10 x 55	1,2
3 x 1-1/2	80 x 40	88,9 x 48,3	117,0	167	49	M12 x 65	1,7
3 x 2	80 x 50	88,9 x 60,3	117,0	167	49	M12 x 65	1,7
3 x 2-1/2	80 x 65	88,9 x 73,0	117,0	167	49	M12 x 65	1,5
3 x 30D	80 x 65	88,9 x 76,1	117,0	167	49	M12 x 65	1,5
4 x 1-1/2	100 x 40	114,3 x 48,3	148,0	196	49	M12 x 65	2,1
4 x 2	100 x 50	114,3 x 60,3	148,0	196	49	M12 x 65	2,2
4 x 2-1/2	100 x 65	114,3 x 73,0	148,0	196	49	M12 x 65	2,1
4 x 30D	100 x 65	114,3 x 76,1	148,0	196	49	M12 x 65	2,1
4 x 3	100 x 80	114,3 x 88,9	148,0	196	49	M12 x 65	1,9
6 x 3	150 x 80	168,3 x 88,9	200,0	252	52	M12 x 75	3,4
6 x 4	150 x 100	168,3 x 114,3	200,0	252	52	M12 x 75	3,7
8 x 6	200 x 150	219,1 x 168,3	257,0	336	61	M16 x 100	6,9

Uwaga: Niniejszy dokument zawiera wyłącznie podstawowe informacje o produkcie. Informacje, zdjęcia ani rysunki nie są umownie wiążące. W każdym przypadku dokumentem odniesienia pozostaje pełna dokumentacja techniczna producenta. Należy zwrócić uwagę, że certyfikaty, protokoły z przeprowadzonych prób oraz aprobaty mogą być publikowane w imieniu OEM.

Treść niniejszego dokumentu może ulec zmianie bez uprzedniego powiadomienia. Wszelkie prawa zastrzeżone. Fireking™ jest znakiem towarowym należącym do Viking Corporation.

