



Produkty rowkowane | Kształtki rowkowane | Kolano – 90° | VK-E90



SPECYFIKACJA	
Rozmiary (nominalne)	Od 1" do 12" Od DN25 do DN300
Aprobaty*	
Ciśnienie robocze	Od 20,7 bar (300 psi) do 34,5 bar (500 psi) (w zależności od rozmiaru i aprobaty)
Materiał	Żeliwo sferoidalne, ASTM A536 kl. 65-45-12
Wykończenie	<ul style="list-style-type: none"> • Czerwona farba epoksydowa** • Ocynk
Zastosowanie	Wodne systemy gaśnicze
Montaż	Patrz: „Instrukcje montażowe”
Konserwacja	Ogłędziny

* Pełny wykaz aprobat znajduje się w tabeli poniżej
** Na zamówienie dostępna czerwona żywica epoksydowa

Numery artykułów i dane techniczne | VK-E90

Rozmiar nominalny		Śr. zewn. rury (mm)	Numer artykułu		Aprobaty		Maks. ciśnienie robocze (psi / bar)	
cal	DN		Czerw. epoksyd.	Ocynk	UL	FM	UL	FM
1	25	33,7	VK-E90-034P	VK-E90-034G	▪	▪	400 / 27,6	500 / 34,5
1-1/4	32	42,4	VK-E90-042P	VK-E90-042G	▪	▪	400 / 27,6	500 / 34,5
1-1/2	40	48,3	VK-E90-048P	VK-E90-048G	▪	▪	400 / 27,6	500 / 34,5
2	50	60,3	VK-E90-060P	VK-E90-060G	▪	▪	400 / 27,6	500 / 34,5
2-1/2	65	73,0	VK-E90-073P	VK-E90-073G	▪	▪	400 / 27,6	500 / 34,5
3OD	65	76,1	VK-E90-076P	VK-E90-076G	▪	▪	400 / 27,6	500 / 34,5
3	80	88,9	VK-E90-089P	VK-E90-089G	▪	▪	400 / 27,6	500 / 34,5
4-1/4OD	100	108,0	VK-E90-108P	VK-E90-108G	▪	▪	400 / 27,6	500 / 34,5
4	100 (LR)	114,3	VK-E90-114LRP	VK-E90-114LRG	▪	▪	400 / 27,6	500 / 34,5
4	100	114,3	VK-E90-114P	VK-E90-114G	▪	▪	400 / 27,6	500 / 34,5
5-1/4OD	125	133,0	VK-E90-133P	VK-E90-133G	▪	▪	300 / 20,7	400 / 27,6
5-1/2OD	125	139,7	VK-E90-139P	VK-E90-139G	▪	▪	300 / 20,7	400 / 27,6
5	125	141,3	VK-E90-141P	VK-E90-141G	▪	▪	300 / 20,7	400 / 27,6
6-1/4OD	150	159,0	VK-E90-159P	VK-E90-159G	▪	▪	300 / 20,7	400 / 27,6
6-1/2OD	150	165,1	VK-E90-165P	VK-E90-165G	▪	▪	300 / 20,7	400 / 27,6
6	150	168,3	VK-E90-168P	VK-E90-168G	▪	▪	300 / 20,7	400 / 27,6
8	200	219,1	VK-E90-219P	VK-E90-219G	▪	▪	300 / 20,7	300 / 20,7
10	250	273,0	VK-E90-273P	VK-E90-273G	▪	▪	300 / 20,7	300 / 20,7
12	300	323,9	VK-E90-324P	VK-E90-324G	▪	▪	300 / 20,7	300 / 20,7

LR = duży promień

Uwaga: Niniejszy dokument zawiera wyłącznie podstawowe informacje o produkcie. Informacje, zdjęcia ani rysunki nie są umownie wiążące. W każdym przypadku dokumentem odniesienia pozostaje pełna dokumentacja techniczna producenta. Należy zwrócić uwagę, że certyfikaty, protokoły z przeprowadzonych prób oraz aprobaty mogą być publikowane w imieniu OEM.

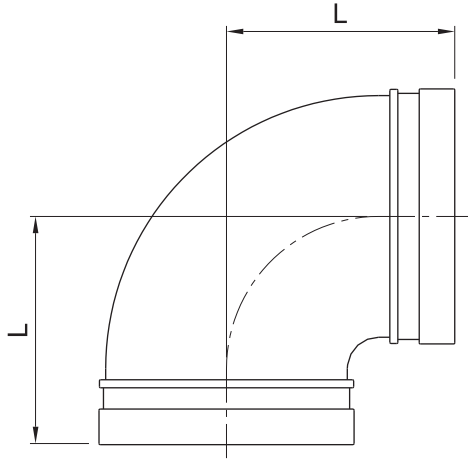
Treść niniejszego dokumentu może ulec zmianie bez uprzedniego powiadomienia. Wszelkie prawa zastrzeżone. Fireking™ jest znakiem towarowym należącym do Viking Corporation.





Produkty rowkowane | Kształtki rowkowane | Kolano – 90° | VK-E90

Rysunek wymiarowany



Wymiary | VK-E90

Cal	DN	Średnica zewn. rury (mm)	L (mm)	Waga (kg)
1	25	33,7	57,0	0,3
1-1/4	32	42,4	60,0	0,4
1-1/2	40	48,3	60,0	0,5
2	50	60,3	70,0	0,6
2-1/2	65	73,0	76,0	0,9
3OD	65	76,1	76,0	0,8
3	80	88,9	86,0	1,2
4-1/4OD	100	108,0	101,5	1,7
4	100 (duży promień)	114,3	127,0	1,7
4	100	114,3	101,5	1,7
5-1/4OD	125	133,0	122,0	2,8
5-1/2OD	125	139,7	122,0	3,3
5	125	141,3	122,0	3,3
6-1/4OD	150	159,0	140,0	4,4
6-1/2OD	150	165,1	140,0	4,2
6	150	168,3	140,0	4,1
8	200	219,1	174,5	9,3
10	250	273,0	215,0	16,8
12	300	323,9	245,0	22,5

Uwaga: Niniejszy dokument zawiera wyłącznie podstawowe informacje o produkcie. Informacje, zdjęcia ani rysunki nie są umownie wiążące. W każdym przypadku dokumentem odniesienia pozostaje pełna dokumentacja techniczna producenta. Należy zwrócić uwagę, że certyfikaty, protokoły z przeprowadzonych prób oraz aprobaty mogą być publikowane w imieniu OEM.

Treść niniejszego dokumentu może ulec zmianie bez uprzedniego powiadomienia. Wszelkie prawa zastrzeżone.

Fireking™ jest znakiem towarowym należącym do Viking Corporation.