


**Produkty rowkowane | Kształtki rowkowane | Łącznik elastyczny o zwiększonej wytrzymałości | VK-FCH**


SPECYFIKACJA	
<b>Rozmiary (nominalne)</b>	Od 2" do 12" Od DN50 do DN300
<b>Aprobaty*</b>	
<b>Ciśnienie robocze</b>	Od 27,6 bar (400 psi) do 34,5 bar (500 psi) (w zależności od rozmiaru i aprobaty)
<b>Temp. otoczenia</b>	Od -34°C do 110°C (od -29,2°F do 230°F)
<b>Materiał</b>	<b>Obejma:</b> Żeliwo sferoidalne, ASTM A536 kl. 65-45-12 <b>Uszczelka:</b> EPDM <b>Śruby i nakrętki:</b> hartowana stal odpuszczona, ASTM A449
<b>Wykończenie</b>	<ul style="list-style-type: none"> <li>Czerwona farba epoksydowa**</li> <li>Ocynk</li> </ul>
<b>Zastosowanie</b>	Wodne systemy gaśnicze
<b>Montaż</b>	Patrz: „Instrukcje montażowe”
<b>Konserwacja</b>	Ogłędziny

\* Pełny wykaz aprobat znajduje się w tabeli poniżej  
\*\* Na zamówienie dostępna czerwona żywica epoksydowa

**Numery artykułów i dane techniczne | VK-FCH**

Rozmiar nominalny		Średnica zewn. rury (mm)	Numer artykułu		Aprobaty		Maks. ciśnienie robocze* (psi / bar)	
cal	DN		Czerw. epoksyd.	Ocynk	UL	FM	UL	FM
2	50	60,3	VK-FCH-060P	VK-FCH-060G	▪	▪	500 / 34,5	500 / 34,5
3	80	88,9	VK-FCH-089P	VK-FCH-089G	▪	▪	500 / 34,5	500 / 34,5
4	100	114,3	VK-FCH-114P	VK-FCH-114G	▪	▪	500 / 34,5	500 / 34,5
6	150	168,3	VK-FCH-168P	VK-FCH-168G	▪	▪	500 / 34,5	500 / 34,5
8	200	219,1	VK-FCH-219P	VK-FCH-219G	▪	▪	400 / 27,6	400 / 27,6
10	250	273,0	VK-FCH-273P	VK-FCH-273G	▪	▪	400 / 27,6	400 / 27,6
12	300	323,9	VK-FCH-324P	VK-FCH-324G	▪	▪	400 / 27,6	400 / 27,6

\* Maksymalne ciśnienie robocze dla rur Schedule 40, chyba że wskazano inaczej

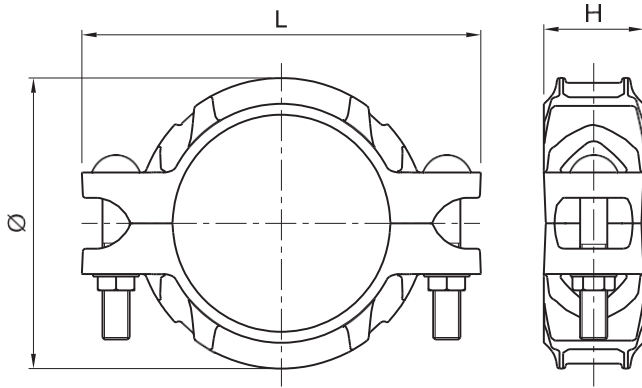
Uwaga: Niniejszy dokument zawiera wyłącznie podstawowe informacje o produkcie. Informacje, zdjęcia ani rysunki nie są umownie wiążące. W każdym przypadku dokumentem odniesienia pozostaje pełna dokumentacja techniczna producenta. Należy zwrócić uwagę, że certyfikaty, protokoły z przeprowadzonych prób oraz aprobaty mogą być publikowane w imieniu OEM.

Treść niniejszego dokumentu może ulec zmianie bez uprzedniego powiadomienia. Wszelkie prawa zastrzeżone. Fireking™ jest znakiem towarowym należącym do Viking Corporation.



## Produkty rowkowane | Kształtki rowkowane | Łącznik elastyczny o zwiększonej wytrzymałości | VK-FCH

## Rysunek wymiarowany



## Wymiary | VK-FCH

Cal	DN	Śr. zewn. rury (mm)	Ø (mm)	L (mm)	H (mm)	Śruby i nakrętki		Waga (kg)
						cal	SI	
2	50	60,3	88	136	46	1/2 x 60	M12 x 60	0,7
3	80	88,9	118	161	46	1/2 x 75	M12 x 75	1,0
4	100	114,3	148	204	51	5/8 x 85	M16 x 85	1,7
6	150	168,3	206	270	54	3/4 x 120	M20 x 120	3,0
8	200	219,1	270	355	64	7/8 x 127	M22 x 127	7,0
10	250	273,0	325	418	67	1 x 165	M24 x 165	9,9
12	300	323,9	377	464	68	1 x 165	M24 x 165	11,3

Uwaga: Niniejszy dokument zawiera wyłącznie podstawowe informacje o produkcie. Informacje, zdjęcia ani rysunki nie są umownie wiążące. W każdym przypadku dokumentem odniesienia pozostaje pełna dokumentacja techniczna producenta. Należy zwrócić uwagę, że certyfikaty, protokoły z przeprowadzonych prób oraz aprobaty mogą być publikowane w imieniu OEM.

Treść niniejszego dokumentu może ulec zmianie bez uprzedniego powiadomienia. Wszelkie prawa zastrzeżone. Fireking™ jest znakiem towarowym należącym do Viking Corporation.