



Produkty rowkowane | Kształtki rowkowane | Złącze elastyczne | VK-FC



SPECYFIKACJA	
Rozmiary (nominalne)	Od 1" do 12" Od DN25 do DN300
Aprobata*	
Ciśnienie robocze	Od 20,7 bar (300 psi) do 34,5 bar (500 psi) (w zależności od rozmiaru i aprobaty)
Temp. otoczenia	Od -34°C do 110°C (od -29,2°F do 230°F)
Materiał	Obejma: Żeliwo sferoidalne, ASTM A536 kl. 65-45-12 Uszczelka: EPDM Śruby i nakrętki: hartowana stal odpuszczona, ASTM A449
Wykończenie	<ul style="list-style-type: none"> Czerwona farba epoksydowa** O cynk
Zastosowanie	Wodne systemy gaśnicze
Montaż	Patrz: „Instrukcje montażowe”
Konserwacja	Ogłędziny

* Pełny wykaz aprobat znajduje się w tabeli poniżej
** Na zamówienie dostępna czerwona żywica epoksydowa

Numery artykułów i dane techniczne | VK-FC

Rozmiar nominalny		Średnica zewn. rury (mm)	Numer artykułu		Aprobata		Maks. ciśnienie robocze* (psi / bar)	
cal	DN		Czerw. epoksyd.	O cynk	UL	FM	UL	FM
1	25	33,7	VK-FC-034P	VK-FC-034G	■	■	500 / 34,5	500 / 34,5
1-1/4	32	42,4	VK-FC-042P	VK-FC-042G	■	■	500 / 34,5	500 / 34,5
1-1/2	40	48,3	VK-FC-048P	VK-FC-048G	■	■	500 / 34,5	500 / 34,5
2	50	60,3	VK-FC-060P	VK-FC-060G	■	■	500 / 34,5	500 / 34,5
2-1/2	65	73,0	VK-FC-073P	VK-FC-073G	■	■	500 / 34,5	500 / 34,5
3OD	65	76,1	VK-FC-076P	VK-FC-076G	■	■	300 / 20,7 ¹	300 / 20,7 ¹
3	80	88,9	VK-FC-089P	VK-FC-089G	■	■	500 / 34,5	500 / 34,5
4-1/4OD	100	108,0	VK-FC-108P	VK-FC-108G	■	■	300 / 20,7 ¹	300 / 20,7 ¹
4	100	114,3	VK-FC-114P	VK-FC-114G	■	■	300 / 20,7	300 / 20,7
5-1/4OD	125	133,0	VK-FC-133P	VK-FC-133G	■	■	300 / 20,7 ¹	300 / 20,7 ¹
5-1/2OD	125	139,7	VK-FC-139P	VK-FC-139G	■	■	300 / 20,7 ¹	300 / 20,7 ¹
5	125	141,3	VK-FC-141P	VK-FC-141G	■	■	300 / 20,7	300 / 20,7
6-1/4OD	150	159,0	VK-FC-159P	VK-FC-159G	■	■	300 / 20,7 ¹	300 / 20,7 ¹
6-1/2OD	150	165,1	VK-FC-165P	VK-FC-165G	■	■	300 / 20,7 ¹	300 / 20,7 ¹
6	150	168,3	VK-FC-168P	VK-FC-168G	■	■	300 / 20,7	300 / 20,7
8	200	216,3	VK-FC-216P	VK-FC-216G	■	-	300 / 20,7 ²	-
8	200	219,1	VK-FC-219P	VK-FC-219G	■	■	300 / 20,7	300 / 20,7
10	250	267,4	VK-FC-267P	VK-FC-267G	■	-	300 / 20,7 ²	-
10	250	273,0	VK-FC-273P	VK-FC-273G	■	■	300 / 20,7	300 / 20,7
12	300	318,5	VK-FC-318P	VK-FC-318G	■	-	300 / 20,7 ²	-
12	300	323,9	VK-FC-324P	VK-FC-324G	■	■	300 / 20,7	300 / 20,7

* Maksymalne ciśnienie robocze dla rur Schedule 40, chyba że wskazano inaczej

¹ GB/T17395² JIS G3452

Uwaga: Niniejszy dokument zawiera wyłącznie podstawowe informacje o produkcie. Informacje, zdjęcia ani rysunki nie są umownie wiążące. W każdym przypadku dokumentem odniesienia pozostaje pełna dokumentacja techniczna producenta. Należy zwrócić uwagę, że certyfikaty, protokoły z przeprowadzonych prób oraz aprobaty mogą być publikowane w imieniu OEM.

Treść niniejszego dokumentu może ulec zmianie bez uprzedniego powiadomienia. Wszelkie prawa zastrzeżone.

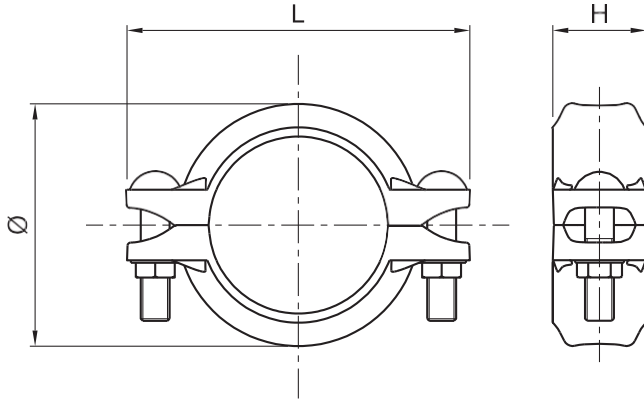
Fireking™ jest znakiem towarowym należącym do Viking Corporation.





Produkty rowkowane | Kształtki rowkowane | Złącze elastyczne | VK-FC

Rysunek wymiarowany



Wymiary | VK-FC

Cal	DN	Śr. zewn. rury (mm)	Ø (mm)	L (mm)	H (mm)	Śruby i nakrętki	Waga (kg)
1	25	33,7	58	100	44	M10 x 45	0,5
1-1/4	32	42,4	67	107	44	M10 x 45	0,5
1-1/2	40	48,3	72	111	44	M10 x 45	0,6
2	50	60,3	85	124	44	M10 x 55	0,7
2-1/2	65	73,0	99	138	45	M10 x 55	0,8
3OD	65	76,1	102	142	45	M10 x 55	0,8
3	80	88,9	116	165	45	M12 x 60	1,1
4-1/4OD	100	108,0	138	187	48	M12 x 65	1,3
4	100	114,3	141	190	49	M12 x 65	1,3
5-1/4OD	125	133,0	164	213	48	M12 x 75	1,6
5-1/2OD	125	139,7	167	218	49	M12 x 75	1,6
5	125	141,3	167	219	49	M12 x 75	1,9
6-1/4OD	150	159,0	190	240	49	M12 x 75	1,9
6-1/2OD	150	165,1	192	245	50	M12 x 75	1,9
6	150	168,3	200	250	49	M12 x 75	2,1
8	200	216,3	250	316	59	M16 x 85	3,2
8	200	219,1	253	319	59	M16 x 85	3,6
10	250	267,4	307	388	65	M22 x 130	6,0
10	250	273,0	317	401	63	M22 x 130	7,3
12	300	318,5	360	450	65	M22 x 165	8,0
12	300	323,9	375	455	64	M22 x 130	9,7

Uwaga: Niniejszy dokument zawiera wyłącznie podstawowe informacje o produkcie. Informacje, zdjęcia ani rysunki nie są umownie wiążące. W każdym przypadku dokumentem odniesienia pozostaje pełna dokumentacja techniczna producenta. Należy zwrócić uwagę, że certyfikaty, protokoły z przeprowadzonych prób oraz aprobaty mogą być publikowane w imieniu OEM.

Treść niniejszego dokumentu może ulec zmianie bez uprzedniego powiadomienia. Wszelkie prawa zastrzeżone.

Fireking™ jest znakiem towarowym należącym do Viking Corporation.