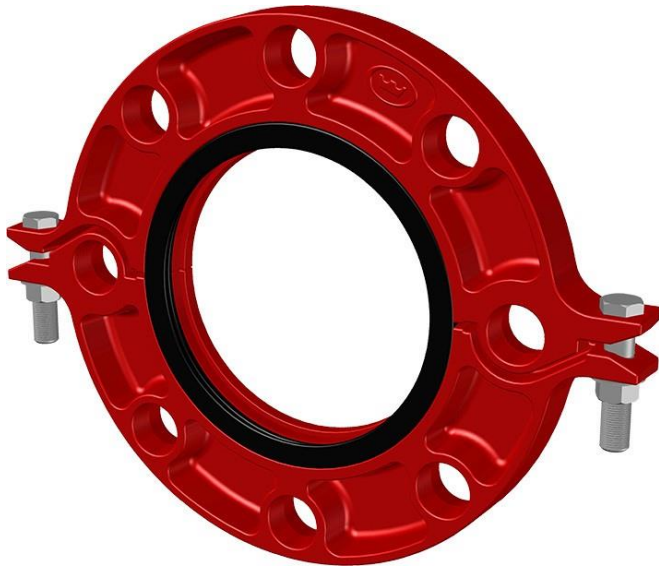




Produkty rowkowane | Kształtki rowkowane | Adapter kołnierzowy dwudzielny PN16 | VK-SFP



SPECYFIKACJA	
Rozmiary (nominalne)	Od 2" do 8" Od DN50 do DN200
Aprobaty*	
Ciśnienie robocze	20,7 bar (300 psi)
Temp. otoczenia	Od -34 °C do 110 °C (od -29,2 °F do 230 °F)
Materiał	Obejma: Żeliwo sferoidalne, ASTM A536 kl. 65-45-12 Uszczelka: EPDM Śruby i nakrętki: hartowana stal odpuszczona, ASTM A449
Afwerking	<ul style="list-style-type: none"> Rood geschilderd** Gegalvaniseerd
Toepassing	Brandbestrijdingssystemen op water-basis
Installatie	Raadpleeg de Installatiehandleiding
Onderhoud	Visuele controle
* Zie onderstaande tabel voor de volledige goedkeuringstijsten	
** Rood epoxy op aanvraag leverbaar	

Numery artykułów i dane techniczne | VK-SFP

Rozmiar nominalny		Średnica zewn. rury (mm)	Numer artykułu		Aprobaty		Maks. ciśnienie robocze* (psi / bar)	
cal	DN		Czerw. epoksyd.	Ocynk	UL	FM	UL	FM
2	50	60,3	VK-SFP-060P	VK-SFP-060G	▪	▪	300 / 20,7 ¹	300 / 20,7
2-1/2	65	73,0	VK-SFP-073P	VK-SFP-073G	▪	▪	300 / 20,7	300 / 20,7
3OD	65	76,1	VK-SFP-076P	VK-SFP-076G	▪	▪	300 / 20,7 ¹	300 / 20,7
3	80	88,9	VK-SFP-089P	VK-SFP-089G	▪	▪	300 / 20,7 ¹	300 / 20,7
4-1/4OD	100	108,0	VK-SFP-108P	VK-SFP-108G	▪	▪	300 / 20,7 ⁴	300 / 20,7
4	100	114,3	VK-SFP-114P	VK-SFP-114G	▪	▪	300 / 20,7 ¹	300 / 20,7
5-1/4OD	125	133,0	VK-SFP-133P	VK-SFP-133G	▪	▪	300 / 20,7 ⁵	300 / 20,7
5-1/2OD	125	139,7	VK-SFP-139P	VK-SFP-139G	▪	▪	300 / 20,7 ¹	300 / 20,7
5	125	141,3	VK-SFP-141P	VK-SFP-141G	▪	▪	300 / 20,7 ³	300 / 20,7
6-1/4OD	150	159,0	VK-SFP-159P	VK-SFP-159G	▪	▪	300 / 20,7 ⁶	300 / 20,7
6-1/2OD	150	165,1	VK-SFP-165P	VK-SFP-165G	▪	▪	300 / 20,7 ⁷	300 / 20,7
6	150	168,3	VK-SFP-168P	VK-SFP-168G	▪	▪	300 / 20,7 ¹	300 / 20,7
8	200	219,1	VK-SFP-219P	VK-SFP-219G	▪	▪	300 / 20,7 ²	300 / 20,7

* Maksymalne ciśnienie robocze dla rur Schedule 40, chyba że wskazano inaczej

¹ T3091² T3091 o grubości ścianek min. 6 mm³ T17395 o grubości ścianek min. 4 mm⁴ T17395 o grubości ścianek min. 4,5 mm⁵ T17395 o grubości ścianek min. 5 mm⁶ T17395 o grubości ścianek min. 6 mm⁷ T3091-1993

Uwaga: Niniejszy dokument zawiera wyłącznie podstawowe informacje o produkcie. Informacje, zdjęcia ani rysunki nie są umownie wiążące. W każdym przypadku dokumentem odniesienia pozostaje pełna dokumentacja techniczna producenta. Należy zwrócić uwagę, że certyfikaty, protokoły z przeprowadzonych prób oraz aprobaty mogą być publikowane w imieniu OEM.

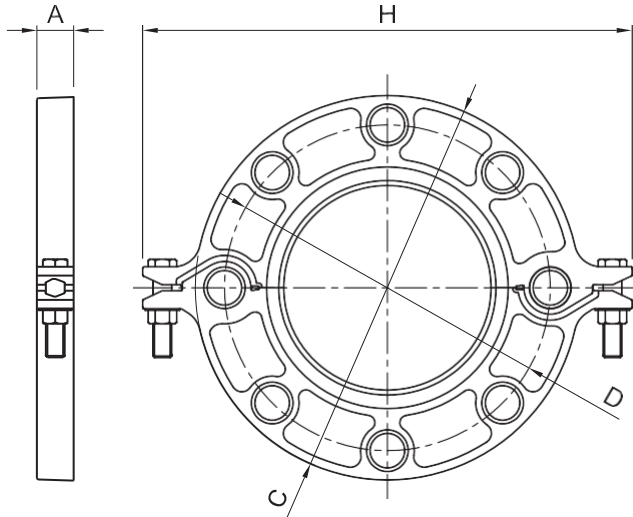
Treść niniejszego dokumentu może ulec zmianie bez uprzedniego powiadomienia. Wszelkie prawa zastrzeżone.

Fireking™ jest znakiem towarowym należącym do Viking Corporation.



Produkty rowkowane | Kształtki rowkowane | Adapter kołnierzyowy dwudzielny PN16 | VK-SFP

Rysunek wymiarowany



Wymiary | VK-SFP

Cal	DN	Śr. zewn. rury (mm)	Model	H (mm)	A (mm)	C (mm)	D (mm)	Śruby i nakrętki	Waga (kg)
2	50	60,3	VK-SFP	215	23	165	125	4 x M16	1,7
2-1/2	65	73,0	VK-SFP	238	23	185	145	4 x M16	1,8
3OD	65	76,1	VK-SFP	238	23	185	145	4 x M16	2,2
3	80	88,9	VK-SFP	253	23	200	160	8 x M16	2,5
4-1/4OD	100	108,0	VK-SFP	282	23	220	180	8 x M16	2,8
4	100	114,3	VK-SFP	282	23	220	180	8 x M16	2,8
5-1/4OD	125	133,0	VK-SFP	316	24	250	210	8 x M16	3,2
5-1/2OD	125	139,7	VK-SFP	316	24	250	210	8 x M16	3,4
5	125	141,3	VK-SFP	316	24	250	210	8 x M16	3,4
6-1/4OD	150	159,0	VK-SFP	346	24	285	240	8 x M20	4,2
6-1/2OD	150	165,1	VK-SFP	346	24	285	240	8 x M20	4,1
6	150	168,3	VK-SFP	346	24	285	240	8 x M20	4,1
8	200	219,1	VK-SFP	412	28	340	295	12 x M20	6,5

Uwaga: Niniejszy dokument zawiera wyłącznie podstawowe informacje o produkcie. Informacje, zdjęcia ani rysunki nie są umownie wiążące. W każdym przypadku dokumentem odniesienia pozostaje pełna dokumentacja techniczna producenta. Należy zwrócić uwagę, że certyfikaty, protokoły z przeprowadzonych prób oraz aprobaty mogą być publikowane w imieniu OEM.

Treść niniejszego dokumentu może ulec zmianie bez uprzedniego powiadomienia. Wszelkie prawa zastrzeżone.

Fireking™ jest znakiem towarowym należącym do Viking Corporation.