



Produkty rowkowane | Kształtki rowkowane | Łącznik sztywny kątowy | VK-RCA



SPECYFIKACJA	
Rozmiary (nominalne)	Od 1-1/4" do 12" Od DN32 do DN300
Aprobata*	
Ciśnienie robocze	Od 20,7 bar (300 psi) do 27,6 (400 psi) (w zależności od rozmiaru i aprobaty)
Temp. otoczenia	Od -34°C do 110°C (od -29,2°F do 230°F)
Materiał	Obejma: Żeliwo sferoidalne, ASTM A536 kl. 65-45-12 Uszczelka: EPDM Śruby i nakrętki: hartowana stal odpuszczona, ASTM A449
Wykończenie	<ul style="list-style-type: none"> Czerwona farba epoksydowa** O cynk
Zastosowanie	Wodne systemy gaśnicze
Montaż	Patrz: „Instrukcje montażowe”
Konserwacja	Ogłędziny
* Pełny wykaz aprobat znajduje się w tabeli poniżej	
** Na zamówienie dostępna czerwona żywica epoksydowa	

Numery artykułów i dane techniczne | VK-RCA

Rozmiar nominalny		Średnica zewn. rury (mm)	Numer artykułu		Aprobata		Maks. ciśnienie robocze* (psi / bar)	
cal	DN		Czerwony	Ocynk	UL	FM	UL	FM
1-1/4	32	42,4	VK-RCA-042P	VK-RCA-042G	▪	▪	400 / 27,6	400 / 27,6
1-1/2	40	48,3	VK-RCA-048P	VK-RCA-048G	▪	▪	400 / 27,6	400 / 27,6
2	50	60,3	VK-RCA-060P	VK-RCA-060G	▪	▪	400 / 27,6	400 / 27,6
2-1/2	65	73,0	VK-RCA-073P	VK-RCA-073G	▪	▪	400 / 27,6	400 / 27,6
3OD	65	76,1	VK-RCA-076P	VK-RCA-076G	▪	▪	300 / 20,7 ¹	300 / 20,7 ¹
3	80	88,9	VK-RCA-089P	VK-RCA-089G	▪	▪	400 / 27,6	400 / 27,6
4-1/4OD	100	108,0	VK-RCA-108P	VK-RCA-108G	▪	▪	300 / 20,7 ¹	300 / 20,7 ¹
4	100	114,3	VK-RCA-114P	VK-RCA-114G	▪	▪	400 / 27,6	400 / 27,6
5-1/2OD	125	139,7	VK-RCA-139P	VK-RCA-139G	▪	▪	300 / 20,7 ³	300 / 20,7 ³
5	125	141,3	VK-RCA-141P	VK-RCA-141G	▪	▪	300 / 20,7	300 / 20,7
6-1/4OD	150	159,0	VK-RCA-159P	VK-RCA-159G	▪	▪	300 / 20,7 ¹	300 / 20,7 ¹
6-1/2OD	150	165,1	VK-RCA-165P	VK-RCA-165G	▪	▪	300 / 20,7 ³	300 / 20,7 ³
6	150	168,3	VK-RCA-168P	VK-RCA-168G	▪	▪	300 / 20,7	300 / 20,7
8	200	216,4	VK-RCA-216P	VK-RCA-216G	▪	▪	300 / 20,7 ²	300 / 20,7 ²
8	200	219,1	VK-RCA-219P	VK-RCA-219G	▪	▪	300 / 20,7	300 / 20,7
10	250	267,4	VK-RCA-267P	VK-RCA-267G	▪	▪	300 / 20,7 ²	300 / 20,7 ²
10	250	273,0	VK-RCA-273P	VK-RCA-273G	▪	▪	300 / 20,7	300 / 20,7
12	300	323,9	VK-RCA-324P	VK-RCA-324G	▪	▪	300 / 20,7	300 / 20,7

* Maksymalne ciśnienie robocze dla rur Schedule 40, chyba że wskazano inaczej

¹ GB/T 17395² JIS G3452³ GB/T 3091

Uwaga: Niniejszy dokument zawiera wyłącznie podstawowe informacje o produkcie. Informacje, zdjęcia ani rysunki nie są umownie wiążące. W każdym przypadku dokumentem odniesienia pozostaje pełna dokumentacja techniczna producenta. Należy zwrócić uwagę, że certyfikaty, protokoły z przeprowadzonych prób oraz aprobaty mogą być publikowane w imieniu OEM.

Treść niniejszego dokumentu może ulec zmianie bez uprzedniego powiadomienia. Wszelkie prawa zastrzeżone.

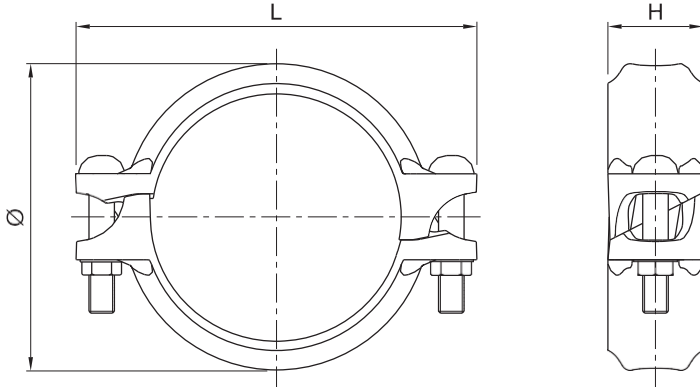
Fireking™ jest znakiem towarowym należącym do Viking Corporation.





Produkty rowkowane | Kształtki rowkowane | Łącznik sztywny kątowy | VK-RCA

Rysunek wymiarowany



Wymiary | VK-RC

Cał	DN	Śr. zewn. rury (mm)	Ø (mm)	L (mm)	H (mm)	Śruby i nakrętki	Waga (kg)
1-1/4	32	42,4	65	106	47	M10 x 55	0,6
1-1/2	40	48,3	70,5	111	47	M10 x 55	0,6
2	50	60,3	85	123,5	47	M10 x 60	0,7
2-1/2	65	73,0	99	137,5	47	M10 x 60	0,8
3OD	65	76,1	102	141,5	47	M10 x 60	0,9
3	80	88,9	117	164,5	47,5	M12 x 65	1,1
4-1/4OD	100	108,0	138,5	186	52	M12 x 70	1,4
4	100	114,3	140,5	188	52	M12 x 70	1,3
5-1/2OD	125	139,7	167,5	219	52	M12 x 75	1,7
5	125	141,3	167,5	219	52	M12 x 75	1,7
6-1/4OD	150	159,0	190	240	52,5	M12 x 75	2,0
6-1/2OD	150	165,1	193	243	52,5	M12 x 75	2,0
6	150	168,3	200	249	52,5	M12 x 75	2,2
8	200	216,3	251	312	64	M16 x 110	3,4
8	200	219,1	251	320	64	M16 x 110	4,0
10	250	267,4	307	392	66	M22 x 155	7,5
10	250	273,0	316	400	66	M22 x 155	7,9
12	300	323,9	368	456	66	M22 x 155	10,3

Uwaga: Niniejszy dokument zawiera wyłącznie podstawowe informacje o produkcie. Informacje, zdjęcia ani rysunki nie są umownie wiążące. W każdym przypadku dokumentem odniesienia pozostaje pełna dokumentacja techniczna producenta. Należy zwrócić uwagę, że certyfikaty, protokoły z przeprowadzonych prób oraz aprobaty mogą być publikowane w imieniu OEM.

Treść niniejszego dokumentu może ulec zmianie bez uprzedniego powiadomienia. Wszelkie prawa zastrzeżone.

Fireking™ jest znakiem towarowym należącym do Viking Corporation.